

Datenblatt - Universal-Anschlussgarnitur Typ UA



Universal-Anschlussgarnitur Typ UA PS 16 bar

Die Universal-Anschlussgarnitur Typ UA entspricht einer Klemmverbindung des Ausführungstyps G nach prEN 12514-4:2009 Anhang D.

Klemmverbindungen sind ein Leitungsanschluss für Bauelemente nach prEN 12514-1:2009 mit Innengewinde G 3/8 für Kupferrohre ⑤ in den Abmessungen nach DIN EN 1057. Die prEN 12514-4 beschreibt 3 verschiedene Ausführungstypen von Klemmverbindungen, die untereinander nicht verwechselt werden dürfen.

Die Universal-Anschlussgarnitur Typ UA ist für den Leitungsanschluss von Rohren mit Außendurchmesser AD 6, 8 und 10 mm geeignet. Die überwiegenden GOK-Armaturen als Bauelement nach prEN 12514-1:2009 (DIN EN 12514-2:2000) verfügen über ein Einschraubloch ① mit Innengewinde G 3/8 zur Aufnahme einer Universal-Anschlussgarnitur Typ UA: IG G 3/8-UA.

Die Universal-Anschlussgarnitur Typ UA besteht aus folgenden Bauteilen:

- Klemmring ②;
- Druckhülse ③ und
- Druckschraube ④ mit Außengewinde G 3/8

Diese Bauteile sind in Abhängigkeit des Rohraußendurchmessers in Bild 1 dargestellt. Die Universal-Anschlussgarnitur für Rohr 10 mm verfügt über keine Druckhülse.

Für Kupferrohre ⑤ in den Abmessungen nach DIN EN 1057 sind stets Messing-Verstärkungshülsen ⑧ zu verwenden. Im GOK-Lieferumfang der Universal-Anschlussgarnitur Typ UA sind Messing-Verstärkungshülsen für Kupferrohre mit Wanddicke 1 mm enthalten.

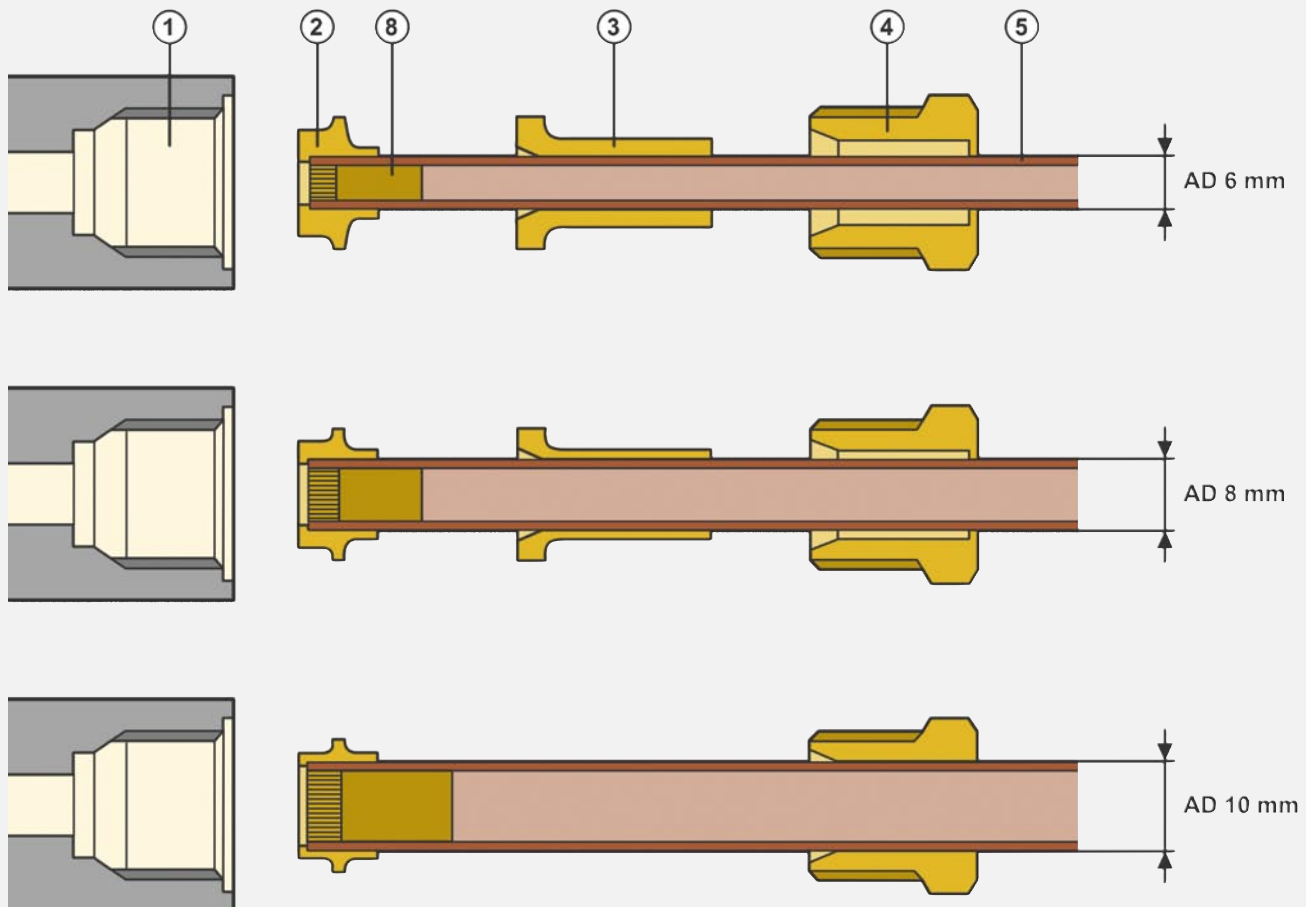


Bild 1:
Universal-Anschlussgarnitur Typ UA – Schematische Montagedarstellung der einzelnen Bauteile

Datenblatt - Universal-Anschlussgarnitur Typ UA

Bei einer ordnungsgemäßen Montage der Universal-Anschlussgarnitur Typ UA wird die Dichtheit bei maximal zulässigem Druck von PS 16 bar durch ein „Verkleben“ des Klemmrings mit dem Rohr im Konus des Einschraubloches durch das Anzugsdrehmoment der Druckschraube erreicht.

Die Konformität der Universal-Anschlussgarnitur Typ UA ist derzeit durch den Nachweis ÜHP mit Baumusterprüfung nach DIN EN 12514-2:2000 gegeben.

Die neueren GOK-Armaturen als Bauelement nach prEN 12514-1:2009 (DIN EN 12514-2:2000) verfügen über ein Einschraubloch ① mit Innengewinde **IG G 3/8-UA-O** wie in Bild 2 dargestellt zur wahlweisen Aufnahme einer

- Universal-Anschlussgarnitur Typ UA
- oder
- Einschraubverschraubung ⑦ mit O-Ring ⑥.

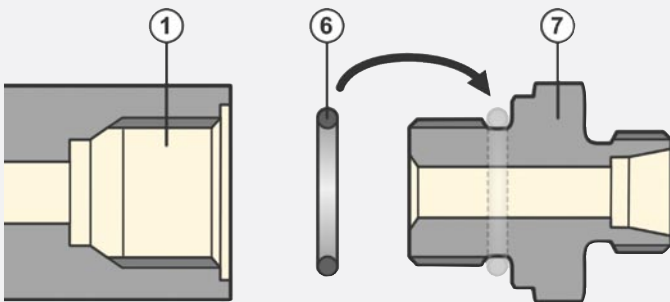


Bild 2:
Einschraubloch G 3/8-UA-O nach prEN 12514-4 Bild D.1 mit O-Ring und Einschraubverschraubung

Die Einschraubverschraubungen ⑦ müssen dabei der Form B nach DIN EN ISO 1179-4 (adäquat mit DIN 3852-2) oder prEN 12514-4 Anhang C (adäquat Form A nach DIN 3852-2) entsprechen. Der O-Ring ⑥ hat die Abmessung 14 x 2 mm. Die GOK-Armaturen mit Innengewinde **IG G 3/8-UA-O** enthalten im Lieferumfang die entsprechende Anzahl an O-Ringen ⑥ für den Leitungsanschluss.